

ООО «ТЕПЛОФИНСЕРВИС»

www.teplofs.ru

8 800 100 99 63



**Котлы отопительные  
водогрейные газовые  
наружного размещения  
серии МИКРО-М  
КВа-0,225 Гн МИКРО-М 225 Н II  
КВа-0,25 Гн МИКРО-М 250 Н II  
КВа-0,3 Гн МИКРО-М 300 Н II  
КВа-0,35 Гн МИКРО-М 350 Н II**

№ \_\_\_\_\_

**Паспорт  
Руководство по эксплуатации**

---

---

## ОГЛАВЛЕНИЕ

1. Назначение изделия	3
2. Технические данные	4
3. Комплектность	5
4. Требования по технике безопасности	5
5. Устройство и принцип работы котла МИКРО-М	7
6. Установка котла	20
7. Запуск и работа котла	22
8. Регулировка клапана	24
9. Техническое обслуживание	24
10. Правила хранения	25
11. Маркировка	25
12. Утилизация оборудования	26
13. Гарантии изготовителя	26
14. Свидетельство о приемке	27

## 1. Назначение изделия

1.1. Котлы отопительные водогрейные газовые наружного размещения серии МИКРО-М сдвоенные теплопроизводительностью 225, 250, 300, 350 кВт с рабочим давлением до 0,3 МПа и максимальной температурой воды на выходе из котла 95 °С предназначены для теплоснабжения объектов социальной, коммунальной и производственной сферы, в том числе административные здания, жилые дома, фельдшерские пункты, библиотеки, амбулатории, почтовые отделения, детские сады, клубы, школы, склады, мастерские, фермы и т.д., оборудованных системой водяного отопления с принудительной циркуляцией.

Вид топлива: газ природный по ГОСТ 5542 и газ сжиженный по ГОСТ 20448. Котлы по умолчанию изготавливаются для работы на природном газе, котлы для работы на сжиженном газе изготавливаются на заказ. О работе котла на сжиженном газе обязательно необходимо предупредить при заказе котла.

Сдвоенный котел объединяет в себе два независимых котловых блока со своими отдельными топками и горелками.

1.2. Котлы изготавливаются для эксплуатации при температурах наружного воздуха от -45°С до +40°С.

1.3. Монтаж и эксплуатация котлов должны осуществляться в соответствии с настоящим руководством, а также согласно:

- СП 41-104-2000 «Свод правил по проектированию и строительству. Проектирование автономных источников теплоснабжения»
- СП 42-101-2003 «Общие положения по проектированию и строительству газораспределительных систем из металлических и полиэтиленовых труб»
- СП 62.13330.2011 «Газораспределительные системы»
- «Правила устройства и безопасной эксплуатации паровых котлов с давлением пара не более 0,07 МПа (0,7 кгс/см<sup>2</sup>), водогрейных котлов и водоподогревателей с температурой нагрева не выше 388 К (115 °С)» 1992 г. с изм. № 1, 2, 3.

1.4. Пуск, профилактическое обслуживание, устранение неисправностей, ремонт автоматики производится специализированными организациями, имеющими допуск на выполнение перечисленных видов работ.

1.5. Перед пуском и эксплуатацией котла МИКРО-М необходимо ознакомиться с настоящим руководством по эксплуатации котла. Нарушение или невыполнение приведенных ниже правил и условий эксплуатации может привести к несчастному случаю или вывести котлы из строя.

1.6. По окончании монтажа котла оборудование прошло тестирование на предмет выявления некорректной работы системы автоматики котла при возникновении аварийных ситуаций.

**2. Технические данные котлов наружного размещения  
серии «МИКРО-М» сдвоенных  
теплопроизводительностью от 225 до 350 кВт**

№	Наименование показателя	Значение показателя			
		МИКРО-М 225	МИКРО-М 250	МИКРО-М 300	МИКРО-М 350
1	2	3	4	5	6
1	Номинальная теплопроизводительность $\pm 10\%$ , кВт	225	250	300	350
2	Коэффициент полезного действия, %, не менее	93			
3	Максимальный расход природного газа с $Q_{нр}=35,6$ МДж/м <sup>3</sup> при номинальной теплопроизводительности, м <sup>3</sup> /час	24,52	27,25	32,7	38,2
4	Среднечасовой расход природного газа с $Q_{нр}=35,6$ МДж/м <sup>3</sup> , м <sup>3</sup> /час	12,25	13,6	16,4	19,1
5	Давление газа* номинальное перед котлом, кПа (мм вод. ст.)	2,1 (214)			
6	Рабочий диапазон давления газа* перед котлом, кПа	1,9-2,3			
7	Коэффициент избытка воздуха	1,15			
8	Номинальное разрежение за котлом, не более, Па/мм вод.ст.	15/1,5			
9	Максимальное рабочее давление воды в котле, МПа (избыточное)	0,3			
10	Диапазон регулирования температуры воды на выходе из котла, °С	50-95			
11	Температура уходящих газов при номинальной теплопроизводительности, °С, не более	150			
12	Электропитание котла Частота, Гц Напряжение $\pm 10\%$ , В Степень защиты Электрическая мощность, Вт	~50 220 (380**) IP44 500		~50 220 (380**) IP44 620	
13	Габаритные размеры, мм: высота ширина глубина	2100 2000 1950			
14	Присоединительные размеры: - присоединение к системе отопления - Т1/Т2, Ду, мм - подвод газа Г1 Ду, мм - выход дымовых газов (двн/днар), мм - слив с котла Ду, мм	50  40 300/400 25	65  65 350/450 45		

1	2	3	4	5	6
15	Объемное содержание оксида углерода и оксидов азота в сухих неразбавленных продуктах горения в пересчете на нормальные физические условия (температура - 0 °С, давление - 760 мм рт. ст.) и коэффициент избытка воздуха, равный 1 - оксида углерода, мг/м <sup>3</sup> , не более 12 - оксидов азота (в пересчете на NO <sub>2</sub> ), мг/м <sup>3</sup> , не более 100				
16	Масса котла без теплоносителя, кг	1700	1730	1765	1795
17	Масса воды в котле, кг	232	250	286	352
18	Срок службы, лет, не менее	15			

\* - давление указано для природного газа. Давление сжиженного газа - 3,0 кПа

\*\* - в отдельных случаях возможно 3х-фазное подключение (уточняется при заказе)

### 3. Комплектность котлов

3.1	Котел отопительный водогрейный газовый наружного размещения серии МИКРО-М, шт.	1
3.2	Утепленный сборный дымоход, шт.	1
3.3	«Котел отопительный водогрейный газовый наружного размещения серии МИКРО-М». Паспорт. Руководство по эксплуатации, шт.	1
3.4	«Универсальные газовые клапаны». Техническое описание и инструкция по эксплуатации, шт.	1 на 5 котлов
3.5	Насосы DAB BMH-BPH, DMH-DPH. Инструкция по монтажу и эксплуатации, шт.	1
3.6	Сигнализатор загазованности на природный газ метан (CH <sub>4</sub> ). Паспорт, шт.	1

### 4. Требования по технике безопасности

4.1. К обслуживанию котла допускаются лица, ознакомленные с устройством и правилами эксплуатации котла.

4.2. Во избежание несчастных случаев и аварий ЗАПРЕЩАЕТСЯ:

- ✓ производить запуск котла лицам, не прошедшим инструктаж по эксплуатации;
- ✓ самостоятельно приступать к устранению неисправностей в работе котла;
- ✓ применять открытый огонь для поиска и обнаружения утечек газа;
- ✓ эксплуатировать котел при отсутствии достаточной тяги в дымоходе котла;
- ✓ эксплуатировать котел при температуре воды свыше 95°C;
- ✓ устанавливать запорно-регулирующую арматуру на трубопроводе, соединяющем котел с предохранительным клапаном;

- ✓ самостоятельно изменять настройки автоматики котла и производить какие-либо изменения электрической схемы котла.

4.3. Запрещается эксплуатация котла при наличии запаха газа. В этом случае необходимо прекратить подачу газа на котел, погасить все открытые огни, известить об утечке аварийную газовую службу по телефону 04. Лица, не участвующие в аварийно-восстановительных работах, должны быть удалены из опасной зоны.

4.4. При неработающем котле газовые краны должны быть закрыты.

4.5. При неправильном пользовании котлом и невыполнении требований безопасности возможно отравление угарным газом. Первичными признаками отравления являются: тяжесть в голове, шум в ушах, головокружение, общая слабость, тошнота, рвота, одышка, потеря сознания.

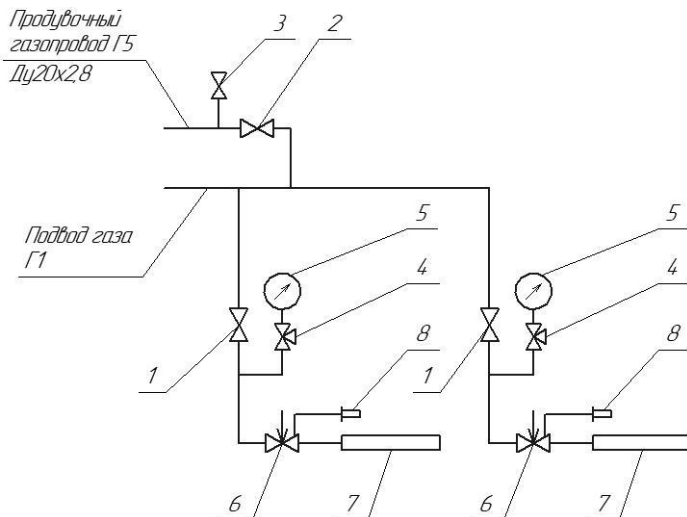
Для оказания первой помощи необходимо:

- 1) вызвать скорую помощь по телефону 03 или 112;
- 2) исключить пребывание пострадавшего в загазованном помещении;
- 3) расстегнуть стесняющую дыхание одежду;
- 4) дать понюхать 10%-ный раствор аммиака (нашатырный спирт);
- 5) уложить на ровное место, тепло укрыть;
- 6) в случае отсутствия у пострадавшего дыхания, производить искусственное дыхание до приезда врача.

## 5. Устройство и принцип работы котла МИКРО-М

### 5.1. Внутреннее газоснабжение котла

Рис.1 Схема внутренних газопроводов котла

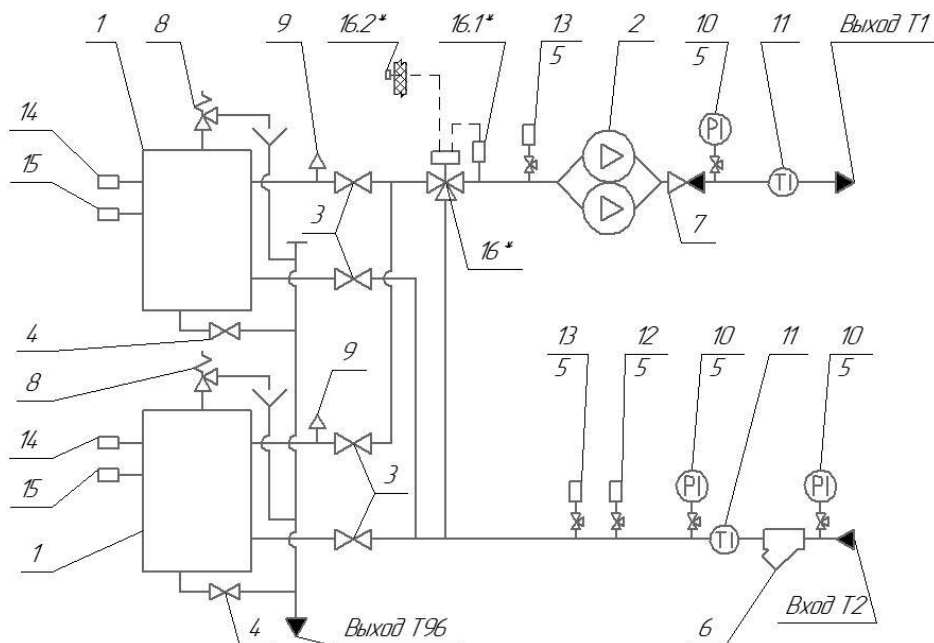


1. Отключающий кран
2. Кран на продувочном газопроводе
3. Кран для отбора проб на продувочном газопроводе
4. Трехходовой кран для манометра
5. Манометр показывающий
6. Комбинированный двойной газовый клапан в комплекте с датчиком минимального давления газа
7. Атмосферная горелка
8. Запальная горелка с датчиком контроля пламени

Доступ к элементам системы внутреннего газоснабжения котла можно получить открыв дверки с лицевой стороны котла (Л).

## 5.2. Тепловая часть котла

Рис.2 Тепловая схема котла



1. Теплообменник нагрева воды от продуктов сгорания (котловой блок)
2. Циркуляционный насос
3. Отключающая арматура
4. Сливной кран
5. Трехходовый кран для реле давления и манометров
6. Фильтр сетчатый
7. Обратный клапан
8. Предохранительный клапан
9. Автоматический воздухоотводчик
10. Манометр
11. Термометр
12. Реле давления воды
13. Датчик давления воды
14. Датчик давления воды в котле
15. Датчик температуры
- 16\*. Система автоматического погодного регулирования (вариантное исполнение)

Доступ к элементам тепловой схемы котла можно получить, открыв дверки с тыльной стороны котла (Т).



## 5.3. Внешний вид котла и габаритно-присоединительные размеры

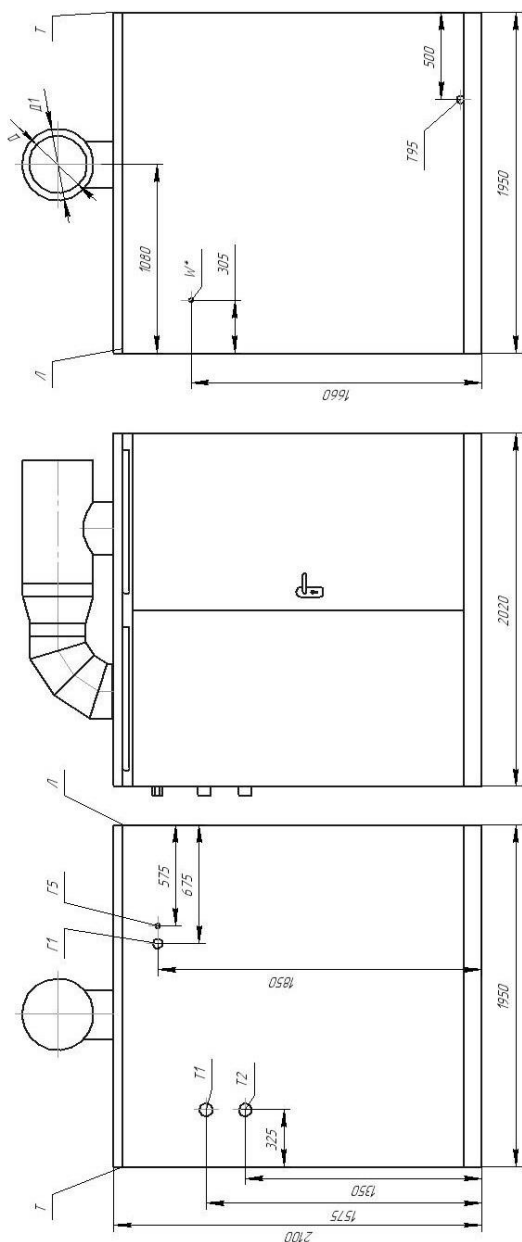


Рис.3 Внешний вид , габаритно-присоединительные размеры котла наружного размещения серии МИКРО-М  
сдвоенного теплопроизводительностью от 100 до 400 кВт

Г1 – газопровод; Т1 – подающий трубопровод системы отопления; Т2 – обратный трубопровод системы отопления; Т95 – сбросной дренажный трубопровод; Л – лицевая сторона котла, Т – тыльная сторона котла.

\* Место ввода электричества показано условно как рекомендуемое (ввод может производиться в любом удобном для эксплуатации и монтажа месте)

\*\* Подключение коммуникаций (тепловые сети, газ, дымоудаление) может производиться с разных сторон, в зависимости от удобства монтажа котла. Расположение подключений согласовывается при заказе.

## Размеры котлов

Размер	МИКРО-М 225	МИКРО-М 250	МИКРО-М 300	МИКРО-М 350
Г1, Ду, мм	40	50	65	65
Д, мм	300	300	350	350
Д1, мм	400	400	450	450

## 5.4. Система электроснабжения и автоматики

Подключение котла к электрической сети осуществляется в шкафу управления к вводной клемме. Сигналы об аварийных ситуациях передаются по GSM-каналу, в случае необходимости кабельного вывода, снятие аварий производится с соответствующих контактов прибора приёмно-контрольного ВЕРСЕТ/Гранит 8А GSM (подробнее в инструкции к установленному прибору). Функции подключения к реле: Реле 1 – Служит для аварийной остановки котлов в случае срабатывания сигнализатора загазованности СН4 или дымовых извещателей, путем подачи фазы на контакт 8 разъема ХТ1 блока расширения котла.

Реле 2 – Авария котла 1

Реле 3 – Авария котла 2

Реле 4 – Авария насосов

Авария «Взлом», передается только по GSM - каналу

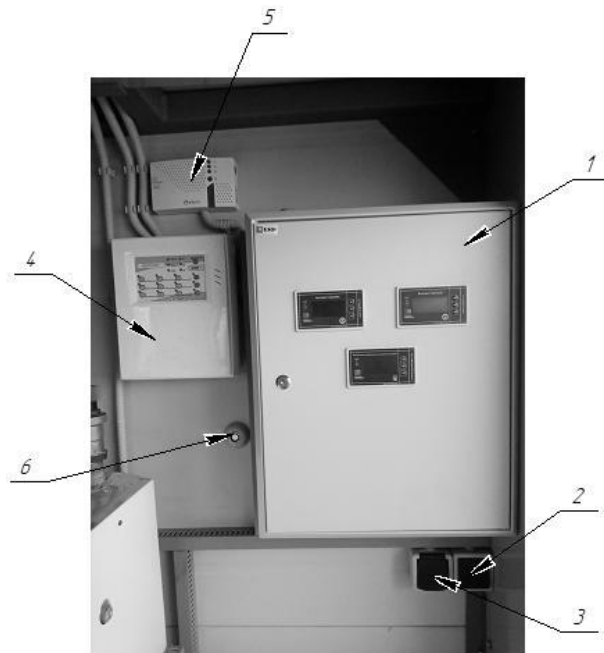
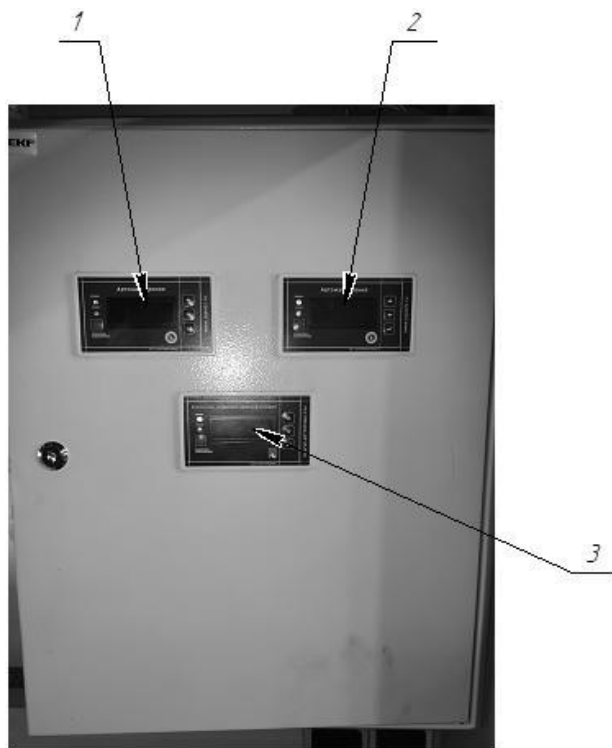


Рис. 4 Общий вид расположения блоков автоматики и электроснабжения

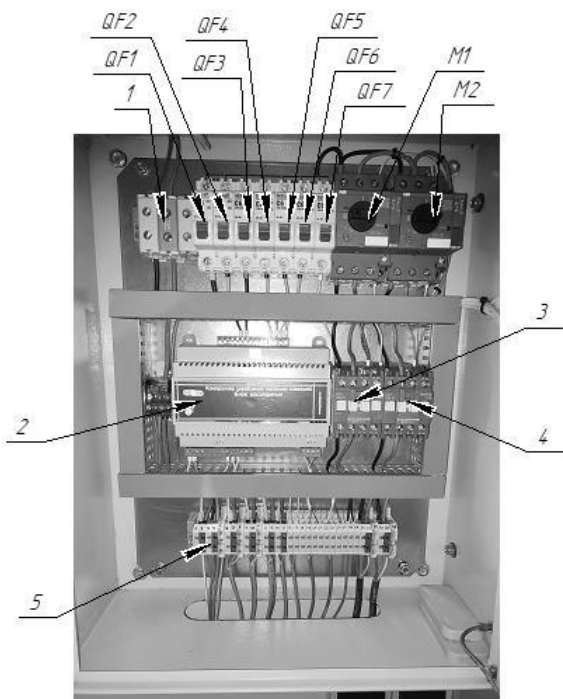
1. Шкаф управления
2. Выключатель освещения
3. Розетка общих нужд
4. Прибор приемно-контрольный и управления охранно-пожарный Версет-GSM/Гранит 8А GSM
5. Сигнализатор загазованности СН4
6. Магнитный замок охранной сигнализации

Рис.5 Общий вид шкафа управления



1. Автомат горения САФАР котла №1
2. Автомат горения САФАР котла №2
3. Контроллер управления насосами

Рис.6 Общий вид оборудования шкафа управления



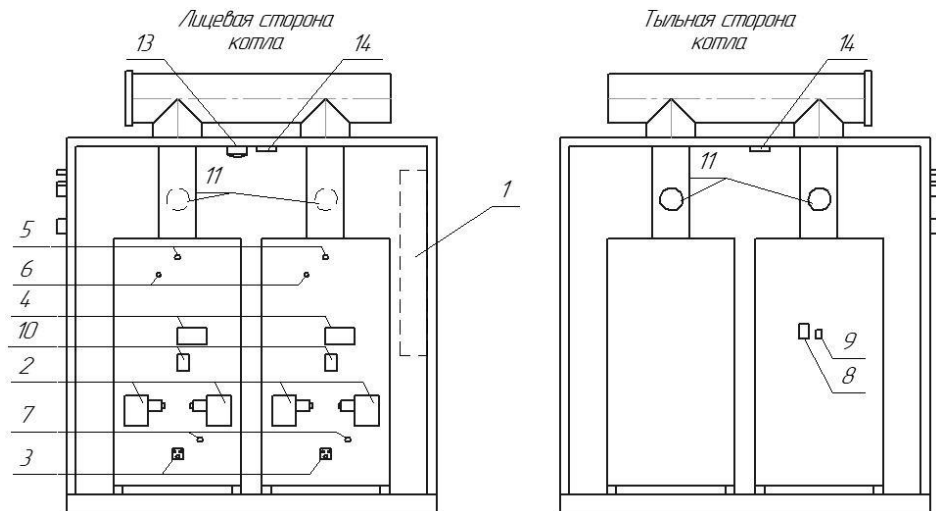
- QF1. Автоматический выключатель вводной  
 QF2. Автоматический выключатель на освещение  
 QF3. Автоматический выключатель розетка общих нужд  
 QF4. Автоматический выключатель питание котла 1  
 QF5. Автоматический выключатель питание котла 2  
 QF6. Прибор приемно-контрольный и управления охранно-пожарный / сигнализатор СН4  
 QF7. Контроллер управления насосами  
 M1. Мотор-автомат насоса 1  
 M2. Мотор-автомат насоса 2

1. Клеммы подключения вводного кабеля L/N/PE  
 2. Контроллер управления насосами – Блок расширения  
 3. Миниконтактор насоса 1  
 4. Миниконтактор насоса 2  
 5. Блок клемников

## 5.5. Состав, устройство и работа котловой автоматики

## 5.5.1. Схема размещения оборудования котловой автоматики

Рис.7 Компоновка оборудования автоматики котла



В состав котловой автоматики входят следующие элементы:

1. Блок автоматики (см. раздел 5.4 паспорта рис.4, может располагаться как на правой, так и на левой стенке в зависимости от комплектации) в составе:

- шкаф управления
- сигнализатор загазованности
- Прибор приемно-контрольный и управления охранно-пожарный Версет/Гранит 8А GSM

2. Комбинированный газовый клапан с сервоприводом и датчиком давления газа

3. Запальная горелка с запальным электродом и электродом контроля пламени

4. Блок расширения автомата горения САФАР

5. Датчик температуры воды в котловом блоке

6. Датчик давления воды в котловом блоке

7. Датчик температуры отходящих газов

8. Реле давления воды;

9. Датчик давления воды;

10. Источник высокого напряжения запального электрода

11. Стабилизатор тяги

13. Пожарный извещатель

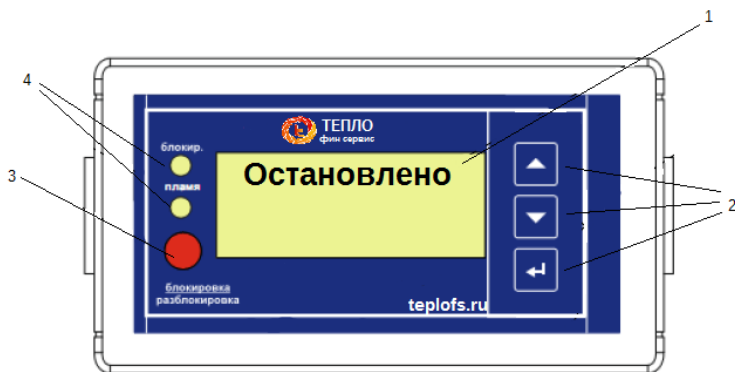
14. Датчики закрытия двери

### 5.5.2. Контроллер управления котла

В системе котловой автоматики используются 2 автомата горения САФАР, которые управляют непосредственно котловыми блоками (по одному на каждый блок). Так же в шкафе управления и автоматики установлен контроллер управления насосами Сафар.

#### 5.5.2.1 Автомат горения САФАР (управление котловыми блоками):

Рис.8 Дисплей автомата горения САФАР



1 – OLED экран автомата горения;

2 - клавиши управления предназначены для работы с меню блока управления:



- клавиша «Вверх»



- клавиша «Вниз»



- клавиша «Ввод»

3 – клавиша «Блокировка/разблокировка», далее «Возврат»

4 – светодиоды:

«ПЛАМЯ» для индикации наличия пламени запальника

«БЛОКИР» для индикации какой-либо аварии

## Описание работы

- 1) при подаче напряжения на котел на экране автомата горения появится надпись: «Остановлено». Надпись «Остановлено» на экране автомата горения говорит о том, что горелка котла выключена, никакие нештатные ситуации не анализируются. Автомат горения находится в ожидании запуска.



- 2) Для запуска котла нажимаем клавишу «блокировка/разблокировка». На дисплее будет отображаться информация о процессе розжига



На случай не удачной попытки розжига или погасания пламени запальника в момент розжига, автомат горения имеет функцию повторного пуска, после трёх не удачных попыток котёл уходит в аварию, на экране отображается надпись: «Нет пламени»

3) Для установки температуры воды на выходе из котла с помощью клавиш «Вверх» и «Вниз» в главном меню устанавливаем необходимое значение, диапазон регулирования от 40 до 90°С.



4) При работе котла на дисплее отображается информация о текущей и установленной температуре воды, а также о режиме работы горелки «малое»/ «большое» горение.

5) Для остановки котла нужно удерживать клавишу «блокировка/разблокировка» до появления на экране надписи: «Остановлено»



**ВАЖНО!** Запуск и остановку котла производить только в последовательности описанной в разделе 7 данного руководства.



## 5.5.2.2 Контроллер управления насосами САФАР:

Контроллер имеет внешний вид схожий с автоматом горения САФАР, но обладает другим набором функций

## 1) Назначение.

Контроллер управления насосами (КУН) предназначен для контроля и управления работой двух независимо друг от друга работающих групп насосов по 2 насоса в каждой группе.

КУН выполняет следующие функции:

- выбор режима работы каждой группы насосов в автоматическом (с заданным интервалом переключения насосов) или ручном режиме;
- учет времени наработки в часах по каждому насосу;
- формирование информации о текущем состоянии и вывод ее на индикатор;
- автоматическую защиту, обеспечивающую останов насосов при возникновении аварий МОТОР-АВТОМАТ, СУХОЙ ХОД;
- возможность тестирования входов и выходов блока расширения.

## 2) Работа.

После подачи электропитания на дисплее блока индикации и управления выводится информация о текущем состоянии насосов.

G1 1-ON 2-OFF
G2 1-OFF 2-ON

В первой строке выводится информация о состоянии насосов (далее группа насосов 1) (ON –включен, OFF -выключен), вторая строка резервная и в данной модификации не используется.

## 3) Аварии.

В случае возникновения какой-либо аварии на индикаторе высвечивается соответствующее сообщение, а также замыкается реле «Авария».

Авария «Мотор автомат» насоса 1 группы 1. Отключается насос 1 и включается насос 2.

G1 1MA! 2-ON
G2 1-OFF 2-ON

Авария «Мотор автомат» насоса 2 группы 1. Отключается насос 2 и включается насос 1.

G1 1-ON 2MA!
G2 1-OFF 2-ON

Авария «Сухой ход» группы 1. Отключаются оба насоса группы.

G1 1CX! 2-CX!
G2 1-OFF 2-ON

## 4) Описание меню.

Главное меню.

Для входа в главное меню прибора необходимо нажать и удерживать в течение 2 секунд кнопку ◀<sup>↓</sup>, после чего отпустить. На индикаторе в первой строке высветится название и версия программы прибора, а во второй строке первый пункт главного меню – «Настройки».

КУН верс1.01
Настройки

Главное меню состоит из 6 пунктов:

- Настройки;
- Тест входов;
- Тест выходов;
- Нарботки;
- Пароль;
- Выход.

Перемещение по пунктам меню кнопками ▲ и ▼, вход в пункт меню кнопкой ◀<sup>↓</sup>.

1) «Настройки».

Для входа в меню необходимо кратковременно нажать кнопку ◀<sup>↓</sup>. На индикаторе в первой строке высветится сообщение «Настройки», а во второй строке первый пункт меню «Настройки».

Настройки
Режим гр1

Меню «Настройки» состоит из 9 пунктов:

- Режим гр1 – режим работы группы 1, ручной (РУЧ) или автоматический (АВТ);
- Режим гр2 – резервный (не используется в данной модификации);
- Интервал гр1 – интервал переключения насосов группы 1 (1..12 часов, по умолчанию настроен интервал – 12 часов),  
(только если Режим гр1 = АВТ);
- Интервал гр2 – резервный (не используется в данной модификации);
- Насос 1 гр1 – включение/отключение насоса 1 группы 1,  
(только если Режим гр1 = РУЧ);
- Насос 2 гр1 – включение/отключение насоса 2 группы 1,  
(только если Режим гр1 = РУЧ);
- Насос 1 гр2 – резервный (не используется в данной модификации);
- Насос 2 гр2 – резервный (не используется в данной модификации);
- Обновление ПО – только для сервисного использования.

Вход в выбранный пункт меню «Настройки» нажатием кнопки ◀↓, изменение значения параметра кнопками ▲ и ▼, возврат в меню «Настройки» кнопкой ◀↓. Выход из меню «Настройки» и возврат в главное меню нажатием кнопки RET.

2) «Тест входов».

Данное меню только для сервисного использования

3) «Тест выходов».

Данное меню только для сервисного использования

4) «Наработки».

Для входа в меню необходимо кратковременно нажать кнопку ◀↓. На индикаторе в первой строке высветится сообщение «Наработки», а во второй строке первый пункт меню «Наработки».

Наработки
Насос1 гр1

Меню «Наработки» состоит из 4 пунктов:

- Насос1 гр1 – количество часов наработки насоса 1 группы 1;
- Насос2 гр1 – количество часов наработки насоса 2 группы 1;
- Насос1 гр2 – не используется в данной модификации;
- Насос2 гр2 – не используется в данной модификации

Перемещение по пунктам меню «Наработки» кнопками ▲ и ▼, просмотр значения наработки кнопкой ◀↓.

Выход из меню «Наработки» и возврат в главное меню нажатием кнопки RET.

5) «Пароль».

Данное меню только для сервисного использования

6) «Выход».

Выход из меню и сохранение настроек.

**ВАЖНО!** Запуск и остановку котла производить только в последовательности описанной в разделе 7 данного руководства.

5.5.3. Система автоматики котла обеспечивает автоматический розжиг, поддержание заданной температуры воды на выходе из котла и защиту котла при следующих аварийных ситуациях:

- ✓ понижении давления газа перед клапаном VR ниже минимально допустимого значения  
 $P_{min} = 1,7 \text{ кПа} = 173 \text{ мм вод.ст.}$ ;
- ✓ повышении температуры воды в котле выше максимально допустимого значения ( $100^\circ\text{C}$ );
- ✓ понижении давления воды в котле ниже минимально допустимого значения ( $0,5 \text{ кг-с/см}^2$ );

- ✓ отсутствии тяги (порог срабатывания датчика тяги 105°C);
- ✓ погасании пламени запальной горелки;
- ✓ аварийной остановке циркуляционного насоса;
- ✓ загазованности внутреннего пространства котла;
- ✓ исчезновении напряжения питания в цепях автоматики.

5.5.4. В вариантном исполнении котел комплектуется автоматической системой погодного регулирования. В комплект которой входит: 3хходовый подмешивающий клапан, привод-контроллер погодного регулирования, датчик температуры в подающей магистрали и датчик температуры наружного воздуха. Данная система позволяет, по заранее заданным графикам регулировать температуру в подающей магистрали, при помощи клапана подмешивая охлажденный теплоноситель из обратной магистрали в подающую.

Датчик температуры наружного воздуха устанавливается по месту на тепловой (северной) наружной стенке котла.

5.5.5. Питание котла осуществляется от сети переменного тока 220 В, 50 Гц.

5.5.6. Монтаж электрических соединительных проводов цепей автоматики котла, в местах возможного нагрева, выполнен в термостойких трубках.

5.5.7. При эксплуатации котла должны быть приняты меры, обеспечивающие стабильность питающего переменного напряжения по амплитуде в пределах 187...242В, а также исключающие скачкообразное изменение напряжения. В условиях недопустимых перепадов сетевого напряжения возможны ложные срабатывания автоматики и блокировка работы котла.

5.5.8. Охранно-пожарная сигнализация.

Котел наружного размещения оборудован системой охранно-пожарной сигнализации, которая включает в себя:

- пожарный извещатель;
- датчики контроля дверей;
- устройство снятия/постановки на охрану.

5.5.8.1 При возникновении пожара пожарный извещатель отправляет сигнал на прибор приёмно-контрольный, который, в свою очередь передает сигнал об аварии на диспетчерский пульт по средствам GSM-оповещения. При возникновении пожара автоматика котла отключает горелки. В данной ситуации следует незамедлительно вызвать специализированные службы по телефону 01 и 04.

5.5.8.2. При несанкционированном проникновении внутрь корпуса котла наружного размещения прибор приёмно-контрольный, по сигналу датчиков контроля двери, включает звуковую сирену и отправляет сигнал о проникновении по GSM-каналу на внешнее устройство.

Для снятия котла с охраны, после открытия фронтальной двери, следует приложить магнитный ключ к магнитному замку охранного устройства. На снятие с охраны, с момента открытия двери до срабатывания сигнала, отводится 30 секунд. Для постановки на охрану следует убедиться в том, что закрыта дверь с тыльной стороны котла, затем приложить магнитный ключ к магнитному замку.

После чего закрыть фронтальную дверь котла. На закрытие двери отводится 60 секунд.

#### 5.5.9. Устройство GSM-оповещения.

Котёл в стандартной комплектации оборудован устройством GSM-оповещения об аварийных ситуациях в котле. В зависимости от комплектации может быть установлен один из двух приборов: Версет GSM или Гранит 8А GSM. При возникновении аварийной ситуации устройство передает СМС-сообщение на запрограммированные номера телефонов. Более подробно алгоритм работы описан в инструкции на устройство, прилагаемой в комплекте документации на котел.

**ВАЖНО!** Для работы устройства GSM-оповещения требуется установка SIM-карты любого оператора связи с возможностью отправки СМС-сообщений. (SIM-карта в комплект поставки не входит. За отправку СМС-сообщений может взиматься плата по тарифам оператора связи)

5.5.10. Прибор приёмно-контрольный оснащён внешним аккумулятором (подключение в соответствии с инструкцией прибора) для возможности отправления сигнала аварии в случае отсутствия электроэнергии.

**ВАЖНО!** Прибор ВЕРСЕТ не имеет функции поддержания заряда внешнего аккумулятора, поэтому для бесперебойной работы необходимо 1 раз в 1-2 месяца проверять наличие напряжения на внешнем аккумуляторе, в случае не достаточного напряжения необходимо зарядить или заменить аккумулятор. В случае отсутствия заряда аккумулятора и отключения электроэнергии прибор ВЕРСЕТ не сможет отправить сигнал об аварии. Прибор «Гранит 8А GSM» имеет функцию поддержания заряда, но не заряжает полностью разряженный аккумулятор. Следует проверить уровень заряда аккумулятора после длительного отключения электричества, в случае не достаточного напряжения необходимо зарядить или заменить аккумулятор.

## 6. Установка котла

6.1 Котел устанавливается по проекту, согласованному с газораспределительной организацией. Установку, монтаж и наладку котла, газогорелочного устройства и автоматики проводят специализированные организации, имеющие право производить такие работы.

6.2. Котлы наружного размещения МИКРО-М имеют небольшую массу, в связи с чем не требуют устройства специального фундамента и могут быть установлены на ровной прочной площадке с равномерным распределением нагрузки.

6.3. Котлы могут размещаться отдельно стоящими, вблизи наружных стен здания или на крыше здания по проекту, согласованному и прошедшему экспертизу.

6.4. При размещении котлов на территории, доступной для посторонних лиц, котлы рекомендуется защитить ограждением от несанкционированного проникновения.

6.5. Подключение котлов к системам электроснабжения и диспетчеризации о неисправности оборудования, заземление котлов должно производиться согласно прилагаемым схемам специализированными организациями, имеющими право производить такие работы.

6.6. Подключение котла к наружному газопроводу и системе отопления производится на сварке к выходящим из котла патрубкам. При выполнении сварочных работ электроснабжение котла (в т.ч. автоматики) должно быть отключено. От котла необходимо вывести продувочный газопровод на высоту не менее 4 м, при этом продувочный газопровод необходимо расположить так, чтобы он не попадал в зону ветрового подпора, а также при продувке газопровода не мог нанести вред окружающим. Для обеспечения безопасной работы котла, рекомендуется установить, в месте установки газового счетчика, нормально-закрытый (НЗ) электромагнитный газовый клапан (не входит в стандартный комплект поставки).

6.7. Перед подключением котла к системе отопления она должна быть тщательно промыта и опрессована давлением 0,3 МПа в нижней точке системы. При промывке системы отопления, котел должен быть отключен.

6.8. Система отопления, включая контур котла, должна быть заполнена химически подготовленной водой. Вода для заполнения и подпитки должна соответствовать следующим показателям:

Нормативные показатели качества воды

Наименование показателя	Значение
Прозрачность по шрифту, см, не менее	30
Карбонатная жесткость мкг.экв/кг, не более	700
Содержание растворенного кислорода, мкг/кг, не более	50
Содержание соединений железа (в пересчете на Fe), мкг/кг, не более	500
Значение pH при 25°C	8,3-9,5
Свободная углекислота, мг/кг	Отсутствует
Содержание нефтепродуктов, мг/к, не более	1,0

6.9. В отапливаемом здании должен быть трубопровод заполнения и подпитки системы отопления с присоединением к обратному трубопроводу.

6.10. В отапливаемом здании необходимо установить расширительный мембранный бак, подключенный к обратному трубопроводу системы отопления.

6.11. Котел должен быть оборудован теплоизолированной дымовой трубой. Дымовая труба присоединяется к дымоотводящему сборному патрубку котла, который входит в комплект поставки. Дымовая труба должна иметь диаметр не менее диаметра дымоотводящего патрубка. Дымовая труба не должна иметь поворотов. Высота дымовой трубы должна быть не менее 5 метров.

6.12. Возвышение дымовой трубы над кровлей следует принимать:  
- не менее 0,5 м выше конька или парапета кровли при расположении их (считая по горизонтали) не далее 1,5 м от конька или парапета кровли;

- в уровень с коньком или парапетом кровли, если они отстоят на расстоянии до 3 м от конька кровли или парапета;
- не ниже прямой, проведенной от конька или парапета вниз под углом 10° к горизонту, при расположении труб на расстоянии более 3 м от конька или парапета кровли;
- не менее 0,5 м выше границы зоны ветрового подпора, если вблизи канала находятся более высокие части здания, строения или дерева.

6.13. Дымовая труба должна быть надежно закреплена.

6.14. Подключение котла к электрической сети 220В и снятие аварийных сигналов производится в соответствии с п. 5.4 данного руководства.

## 7. Запуск и работа котла

7.1. Перед включением в работу котла необходимо:

- 1) открыть запорную арматуру на системе отопления;
- 2) убедиться в заполнении системы отопления водой;
- 3) убедиться в присутствии напряжения на вводных клеммах котла;
- 4) открыть шибер и убедиться в наличии тяги в дымоотводящем канале и отсутствии запаха газа.

7.2. Последовательность включения в работу котла:

- 1) открыть кран на опусках газопровода к котловым блокам;
- 2) открыть кран на продувочном газопроводе и провести продувку газопровода; продолжительность продувки определить по пробам газа с помощью газоанализатора подключенного к штуцеру для отбора проб на продувочном трубопроводе, содержание кислорода должно быть не более 1% по объему;
- 3) подать напряжение питания на котел, включив автоматические выключатели в распределительном шкафу;
- 4) Настроить работу насоса как описано в п. 5.5.2.2 данного паспорта и включить насос в работу включив мотор автомат каждого насоса в шкафу управления насосами
- 5) по манометру системы отопления убедиться в наличии избыточного давления;
- 6) запустить котел как описано в п. 5.5.2.1

7.3. Процесс розжига и работа котла.

По истечении времени безопасности после запуска котлового блока начинается формирование импульсов 220 В, которые поступают на низковольтную обмотку импульсного трансформатора. С высоковольтной обмотки снимаются импульсы напряжением 1600 В (!) и подаются по высоковольтному проводу на запальный электрод. После начала этого процесса контроллер разрешает доступ газа на запальную горелку, подавая сигнал на открытие первого клапана блока клапанов. Искрение длится 4 секунды, в течение которых контроллером с помощью контрольного электрода, являющимся датчиком ионизации, производится контроль пламени.

При получении устойчивого пламени на запальной горелке открывается второй клапан блока клапанов, и происходит розжиг основной горелки.

В случае не удачной попытки розжига или погасания пламени запальника в момент розжига, автомат горения имеет функцию повторного пуска, после трёх не удачных попыток пуска (например, из-за отсутствия газа или искрения, поломки или замыкания на корпус электрода контроля пламени) котёл уходит в аварию, закрывается газовый клапан и на экране отображается надпись: «Нет пламени».

В процессе работы котла управление газовым клапаном основной горелки производится исходя из установленной требуемой температуры нагрева воды на выходе из котла.

Автоматикой котла реализовано двухпозиционное регулирование температуры воды: большое горение и выключено. В зависимости от задания регулятора  $T$  и дельты  $\Delta T$ , задаваемых в настройках, определяются два порога переключения позиций регулирования:

$T - \Delta T$ : Если температура меньше этого порога, включается большое горение. При этом сначала происходит розжиг запальной горелки, и затем основной горелки.

$T + \Delta T$ : Если температура больше этого порога, горелка отключается..

7.4. При возникновении аварийной ситуации во время работы котла автомат горения отключает подачу газа на котел и переходит в режим блокировки. При этом на экране отображается информация о причине блокировки.



Для выхода из режима блокировки необходимо удерживать клавишу «блокировка/разблокировка» в течение 10 сек.

Аварийная ситуация возникает при срабатывании одного из аварийных датчиков, реагирующих на ситуации, описанные в п. 5.5.3. При этом закрывается газовый клапан. После устранения причины срабатывания аварийной автоматики кнопкой «блокировка/разблокировка» перезапустить котел.

7.5 Запрещается эксплуатировать котел при:

- ✓ неисправном дымоотводящем канале с нарушенной тягой;



- ✓ коптящем пламени или горении, сопровождающимся шумом, отрывом пламени от горелки;
- ✓ наличии утечек воды из котла;
- ✓ неплотностях топки и дымохода котла и при поступлении продуктов сгорания газа в контейнер котла;
- ✓ обнаружении запаха газа в контейнере котла.

7.6 Выключение котла нужно производить в следующей последовательности:

- 1) выключить котловые блоки (как описано в п. 5.5.2.1);
- 2) выключить циркуляционный насос с помощью переключателя на моторе-автомате в шкафу управления насосами;
- 3) отключить автоматический выключатель;
- 4) закрыть краны на опусках газопровода.

## 8. Регулировка клапана

**ВНИМАНИЕ! Регулировка выполняется только квалифицированным персоналом!**

Регулировку газовых клапанов следует производить в соответствии с инструкцией описанной в паспорте на котловые блоки МИКРО-М (паспорта прикладываются в комплекте документации).

## 9. Техническое обслуживание

9.1. Наблюдение за работой котла возлагается на владельца, который должен содержать его в исправном состоянии.

9.2. Для обеспечения бесперебойной работы котла необходимо не реже одного раза в три месяца производить профилактический осмотр и регулировку котла, не реже одного раза в шесть месяцев планово-предупредительный ремонт.

9.3. Профилактический осмотр и ремонт производится лицензированной организацией.

9.4. При эксплуатации отопительной системы необходимо следить за уровнем давления воды в ней. При отсутствии неплотностей в системе отопления давление воды в системе отопления практически не изменяется. В случае, если систему отопления приходится периодически подпитывать, необходимо при первой же возможности отключить котел, обнаружить и устранить неплотности системы отопления.

9.5. Использование горячей воды из системы отопления для хозяйственных нужд может привести к выходу из строя котла.

9.6. Подпитку системы теплоснабжения производить только умягченной водой.

9.7. В случае прекращения работы котла в зимнее время на длительный срок необходимо во избежание замерзания воды полностью слить воду из системы.

9.8. При обнаружении неисправностей в работе котла и системы отопления, таких как отказ в работе автоматики, заедание пробки газового крана, утечка воды из системы отопления, котел необходимо отключить до устранения неисправностей.

## 10. Правила хранения

10.1. Котлы могут храниться на открытом воздухе без защиты от атмосферных осадков.

10.2. Упакованные в тару котлы должны складироваться в вертикальном положении в один ряд.

10.3. При хранении котлов более 12 месяцев они должны быть подвергнуты консервации по ГОСТ 9.014-78, группа изделий 11, категория хранения С.

## 11. Маркировка

11.1. Маркировка газоиспользующего оборудования (котла) должны содержать следующую информацию:

- наименование и (или) товарный знак изготовителя, наименование страны, где изготовлена продукция;
- модель (тип) оборудования;
- серийный номер (номер партии);
- дата изготовления оборудования (месяц, год);
- номинальная тепловая мощность и (или) номинальная тепловая производительность газоиспользующего оборудования;
- вид и номинальное давление используемого газа;
- напряжение, частота электрического тока и потребляемая энергетическая мощность (для газоиспользующего оборудования, подключаемого к электрической сети).

11.2. Маркировка на упаковке должны содержать следующую информацию:

- модель (тип) оборудования;
- вид и номинальное давление используемого газа;
- манипуляционные знаки;
- наименование и (или) товарный знак изготовителя, наименование страны, где изготовлена продукция.

## 12. Утилизация оборудования

12.1. Котлы подлежат утилизации после принятия решения о невозможности или нецелесообразности их капитального ремонта или недопустимости их дальнейшей эксплуатации.

12.2. Лица, ответственные за утилизацию, должны разработать порядок и технологию процесса утилизации изделий.

12.3. Утилизацию изделий необходимо производить способом, исключающим возможность их восстановления и дальнейшей эксплуатации.

12.4. Персонал, проводящий все этапы утилизации изделий, должен иметь необходимую квалификацию, пройти соответствующее обучение и соблюдать все требования безопасности труда.

12.5. Узлы и элементы горелок при утилизации должны быть сгруппированы по видам материалов (черные металлы, резина и т.д.) в зависимости от действующих для них правил утилизации.

12.6. Утилизация черных металлов - по ГОСТ 2787, резиновых материалов - по ГОСТ 30774.

## 13. Гарантии изготовителя

Предприятие-изготовитель гарантирует соответствие котла требованиям ТУ 4931-001-1176313010411-2017 при соблюдении потребителем условий транспортирования, хранения, монтажа и эксплуатации.

Гарантийный срок эксплуатации 18 мес. со дня ввода в эксплуатацию, но не более 24 мес. со дня продажи.

В конструкцию котла не должны вноситься никакие изменения без согласования с предприятием-изготовителем. Если такие изменения произведены, то котел снимается с гарантии, а предприятие-изготовитель не несет ответственность за работоспособность и безопасность котла.

### **ВНИМАНИЕ!**

**Категорически запрещается использование горячей воды из системы отопления для хозяйственных нужд и эксплуатация котла при наличии утечки воды из системы отопления.**

**РАЗБОР ВОДЫ И УТЕЧКА ПРИВЕДУТ К ПОЛНОМУ РАЗРУШЕНИЮ КОТЛА! ОТВЕТСТВЕННОСТЬ И ВОЗМЕЩЕНИЕ ФИНАНСОВОГО УЩЕРБА ПО ЭТИМ ПРИЧИНАМ НЕСЕТ ВЛАДЕЛЕЦ КОТЛА В БЕЗУСЛОВНОМ ПОРЯДКЕ.**

Гарантия не распространяется на повреждения и их последствия, возникшие по причине:

- неправильного монтажа или ввода в эксплуатацию, осуществленные потребителем или третьими лицами;
- неправильного или небрежного обращения с котлом или технического обслуживания;
- несоответствия качества воды для заполнения системы отопления и подпиточной воды требованиям, изложенным в настоящем руководстве по эксплуатации;

- химических, электрических или электронных воздействий на котел и его составляющие, возникших не по вине предприятия-изготовителя;
- несоблюдение настоящего руководства по эксплуатации.

## 14. Свидетельство о приемке

Котел наружного размещения КВа\_\_\_\_\_Гн МИКРО-М \_\_\_\_\_ Н II, заводской номер \_\_\_\_\_ соответствует ТУ 4931-001-1176313010411-2017 и признан годным к эксплуатации.

Дата выпуска "\_\_\_\_\_" \_\_\_\_\_ 20\_\_ г.

Технический контроль \_\_\_\_\_

***По вопросам поставки котлов и сервисного обслуживания  
обращаться по адресу:  
ООО «ТЕПЛОФИНСЕРВИС» 446379, Самарская область,  
Красноярский район, пгт. Новосемейкино, Промышленное  
шоссе, д.21.***

***Тел: +7 (846) 277-10-03, 8 800 100 99 63  
e-mail: zakaz@teplofs.ru  
www.teplofs.ru***

## ТАМОЖЕННЫЙ СОЮЗ

## СЕРТИФИКАТ СООТВЕТСТВИЯ



№ ТС RU C-RU.AB24.B.05347

Серия RU № 0528831

**ОРГАН ПО СЕРТИФИКАЦИИ** продукция Общества с ограниченной ответственностью «Сертификация продукции «СТАНДАРТ-ТЕСТ»», Место нахождения: 121471, Россия, город Москва, Можайское шоссе, дом 29. Адреса места осуществления деятельности: 121359, Россия, город Москва, улица Маршала Тимошенко, дом 4, офис 1; 115280, Россия, город Москва, улица Ленинская Слобода, дом 21, корпус 1. Телефон: +74959891249, +74957415932. Адрес электронной почты: info@standart-test.ru. Аттестат аккредитации регистрационный № RA.RU.11AB24 выдан 17.06.2016 года.

**ЗАЯВИТЕЛЬ** Общество с ограниченной ответственностью «Теплофинсервис».

Основной государственный регистрационный номер: 1176313010411.

Место нахождения: 446379, Российская Федерация, Самарская область, Красноярский район, поселок городского типа Новосемейкино, улица Рудничная, дом 18В, комната 1

Адрес (адреса) места осуществления деятельности: 446379, Российская Федерация, Самарская область, Красноярский район, поселок городского типа Новосемейкино, улица Советская, дом 38В

Телефон: +78462771001, адрес электронной почты: teplo-fs@mail.ru

**ИЗГОТОВИТЕЛЬ** Общество с ограниченной ответственностью «Теплофинсервис».

Место нахождения: 446379, Российская Федерация, Самарская область, Красноярский район, поселок городского типа Новосемейкино, улица Рудничная, дом 18В, комната 1.

Адрес (адреса) места осуществления деятельности по изготовлению продукции: Российская Федерация, 446379, Самарская область, Красноярский район, поселок городского типа Новосемейкино, улица Советская, дом 38В

**ПРОДУКЦИЯ** Котлы отопительные водогрейные газовые серии "МИКРО-М".

Продукция изготовлена в соответствии с ТУ 4931-001-1176313010411-2017 «Котлы отопительные водогрейные газовые серии "МИКРО-М"».

Серийный выпуск

КОД ТН ВЭД ТС 8403 10 900 0

**СООТВЕТСТВУЕТ ТРЕБОВАНИЯМ** Технического регламента Таможенного союза  
ТР ТС 016/2011 "О безопасности аппаратов, работающих на газообразном топливе"

**СЕРТИФИКАТ ВЫДАН НА ОСНОВАНИИ** протоколов испытаний №№ 6АРГ-03/2017 от 15.03.2017, 7АРГ-03/2017 от 16.03.2017 года, Испытательного центра Общества с ограниченной ответственностью "Стандарт-Групп", регистрационный номер аттестата аккредитации RA.RU.21НВ01. Акта о результатах анализа состояния производства № 5610 от 16.02.2017 года, органа по сертификации Общества с ограниченной ответственностью «Сертификация продукции «СТАНДАРТ-ТЕСТ», регистрационный № RA.RU.11AB24.

Схема сертификации: 1с

**ДОПОЛНИТЕЛЬНАЯ ИНФОРМАЦИЯ** Перечень стандартов, в результате применения которых обеспечивается соблюдение требований технического регламента: ГОСТ 30735-2001 «Котлы отопительные водогрейные теплопроизводительностью от 0,1 до 4,0 МВт. Общие технические условия» разделы 7 и 8, ГОСТ 20548-87 «Котлы отопительные водогрейные теплопроизводительностью до 100 кВт. Общие технические условия» разделы 3 и 6. Условия хранения продукции в соответствии с ГОСТ 15150-69. Срок хранения (службы) указан в прилагаемой к продукции товаросопроводительной листи эксплуатационной документации.

**СРОК ДЕЙСТВИЯ** 17.03.2017 ПО 16.03.2022 **ВКЛЮЧИТЕЛЬНО**

Руководитель (уполномоченное лицо) органа по сертификации

  
(подпись)

Козичук Лина Васильевна  
(инициалы, фамилия)

Эксперт (эксперт-аудитор)  
(эксперты (эксперты-аудиторы))

  
(подпись)

Шарова Наталья Викторовна  
(инициалы, фамилия)

